

Drukarka fiskalna Posnet Thermal 5V USB

Instrukcja Użytkownika



POSNET

Wersja dokumentu 1.0

Prawa autorskie: Posnet Polska S.A.
ul. Muncypalna 33; 02-281 Warszawa;
tel. +48 (0) 22 8686888; faks +48 (0) 22 8686889;
www.posnet.com; posnet@posnet.com
bezpłatna infolinia: 0800 120 322

*Uwaga: Instrukcja może ulec zmianie.
Najnowsza wersja dokumentu dostępna jest na
stronie internetowej www.posnet.com*

Spis treści

Rozdział 1 Ważne informacje.....	3	Raport wg numerów.....	27
Wersje drukarek.....	3	Raport rozliczeniowy.....	28
Rolki kasowe.....	3	Raport serwisowy.....	28
Wymiana papieru.....	3	Raport kasy.....	28
Naprawa drukarki.....	3	Raport towarów zablokowanych.....	29
Data i czas.....	3	Rozdział 7 Konfiguracja.....	30
Paragony i raporty dobowe.....	4	Ustawianie zegara.....	30
Zasilanie.....	4	Wydruki нефiskalne.....	32
Podłączanie do systemu komputerowego.....	4	Oszczędność papieru.....	32
Kody autoryzacji.....	4	Ustawianie jakości wydruku.....	33
Rozdział 2 Słowniczek.....	5	Kody autoryzacyjne.....	33
Stawki PTU.....	5	Rozliczanie rabatu procentowego.....	34
Fiskalizacja.....	5	Ustawianie parametrów pracy wyświetlacza klienta.....	34
Raport dobowy.....	5	Ustawianie podświetlenia.....	34
Raport okresowy.....	5	Jasność podświetlenia.....	35
Raport rozliczeniowy.....	5	Ustawianie kontrastu.....	35
Stan 'TYLKO DO ODCZYTU'.....	6	Tryb pracy wyświetlacza operatora.....	35
Obrót.....	6	Ustawienie długości impulsu szuflady.....	35
Utarg.....	6	Port komunikacyjny.....	36
Stan kasy.....	6	Rodzaj noża.....	36
Baza towarowa (PLU).....	6	Rozdział 8 Wyświetlacz Operatora - komunikaty...37	
Towar zablokowany.....	6	Błędy fatalne.....	37
Totalizery.....	6	Błąd fatalny testu FSK.....	37
Rozdział 3 Dane techniczne.....	7	Błąd pamięci fiskalnej.....	37
Rozdział 4 Konstrukcja drukarki.....	8	Błędy zasilania.....	38
Główne elementy urządzenia.....	8	Praca z akumulatora.....	38
Wymiary drukarki.....	9	Słaby akumulator (1).....	38
Panel Operatora.....	10	Słaby akumulator (2).....	38
Klawiatura.....	10	Słaby akumulator (3).....	38
Diody sygnalizacyjne.....	11	Komunikaty błędów mechanizmu drukującego.....	39
Mechanizm drukujący.....	11	Błąd mechanizmu.....	39
Wymiana papieru.....	12	Brak papieru.....	39
Wymiana noża.....	15	Ostrzeżenia.....	40
Wyświetlacz klienta.....	15	Zerowe totalizery.....	40
Opcje wyświetlacza.....	16	Wcześniejsza data.....	40
Regulacja pozycji wyświetlacza.....	17	Zapełniona baza.....	40
Wyświetlacz operatora.....	17	Błąd zegara.....	40
Złącza.....	18	Brak wyświetlacza.....	40
Złącze wejścia COM typu RJ45.....	19	Mała ilość wolnych zapisów do pamięci fiskalnej.....	41
Gniazdo zasilania.....	19	Komunikaty związane z sekwencjami sterującymi.....	42
Złącze do podłączenia szuflady.....	19	Błąd sekwencji sterującej.....	42
Zasilanie / akumulator.....	20	Raport dobowy.....	42
Rozdział 5 Menu drukarki.....	21	Zmiana stawek PTU.....	42
Mapa funkcji menu.....	21	Rozdział 9 Informacje dodatkowe.....	43
Sposób poruszania się po menu drukarki.....	22	Formatki wydruków нефiskalnych.....	43
Rozdział 6 Raporty.....	23	Obliczenia.....	43
Raport dobowy.....	23	Protokół komunikacyjny.....	43
Raport okresowy – miesięczny.....	24	Rozdział 10 Homologacje i certyfikaty.....	44
Raport okresowy.....	26	Decyzja Ministra Finansów.....	44
Raport wg daty.....	26	Deklaracja Zgodności.....	45

Rozdział 1 Ważne informacje

Wersje drukarek

Niniejsza instrukcja jest przeznaczona do wszystkich modeli drukarek fiskalnych POSNET THERMAL 5V w wersji 2.03. Różnice pomiędzy poszczególnymi modelami dotyczą dostępnych portów komunikacyjnych, wyświetlaczy operatora i klienta. Opisano je w rozdziale **'Dane techniczne'**.

Rolki kasowe

Należy używać jedynie oryginalnego papieru termicznego (z nadrukiem firmowym POSNET). Używanie innego papieru niż oryginalny może doprowadzić do uszkodzenia głowicy mechanizmu drukującego i znacznie zmniejszyć jakość wydruków.

Korzystanie z papieru niespełniającego wymagań określonych przez producenta powoduje utratę gwarancji.

Ponadto papier nieodpowiadający warunkom technicznym nie gwarantuje zachowania treści wydruków przez okres 5 lat.

Wymiana papieru

Nie wolno wysuwać papieru z komory mechanizmu drukującego, gdy dźwignia dociskająca głowicę (papier) do wałka jest opuszczona - grozi to uszkodzeniem mechanizmu drukującego.

Papier należy wymieniać w momencie pojawienia się zabarwionej krawędzi. Więcej informacji na ten temat znajduje się w rozdziale **'Mechanizm drukujący – wymiana papieru'**.

Naprawa drukarki

Z wyjątkiem czynności opisanych w niniejszej instrukcji nigdy nie należy wykonywać samodzielnie napraw drukarki. Powinny one być zlecone serwisowi autoryzowanemu przez POSNET. Pracownik serwisu zawsze musi posiadać wystawioną na jego nazwisko ważną legitymację.

Osobom niepowołanym nie wolno, pod groźbą utraty gwarancji, naruszać plomby zabezpieczającej drukarkę

Data i czas

Zgodnie z obowiązującymi przepisami użytkownik drukarki może samodzielnie zmienić czas raz na dobę maksymalnie o 1 godzinę.

Przed rozpoczęciem sprzedaży należy upewnić się, czy data i czas zegara kasy są prawidłowe. Jeżeli dane nie są poprawne, a rozbieżność przekracza 1 godzinę, należy wezwać serwis.

Paragony i raporty dobowe

Każda transakcja powinna zakończyć się wydrukowaniem paragonu, który zgodnie z przepisami należy wręczyć osobie kupującej. Każdy dzień pracy (sprzedaży) należy zakończyć wykonaniem raportu dobowego.

Zasilanie

Pod groźbą utraty gwarancji należy stosować wyłącznie zasilacz zewnętrzny dołączony do drukarki. Korzystanie z innych zasilaczy może spowodować uszkodzenie drukarki.

Nie wolno odłączać zasilania w trakcie drukowania paragonów. Drukarka POSNET THERMAL 5V USB jest wyposażona w wewnętrzny akumulator. Niemniej zaleca się pracę z podłączonym na stałe zasilaczem kasy. W pełni naładowany akumulator zapewnia wydruk minimum 6 tysięcy linii (bez podłączenia zasilania).

W przypadku pełnego rozładowania akumulatora jego ładowanie może trwać do 10 godzin. Nie należy doprowadzać do pełnego rozładowania akumulatora.

Zaleca się podłączenie zewnętrznego zasilacza, nawet jeżeli drukarka nie jest używana i jest wyłączona.

UWAGA: Całkowite odłączenie zewnętrznego zasilania następuje po wyjęciu wtyku zasilacza z gniazda sieciowego 230V. Gniazdo to powinno znajdować się w pobliżu drukarki, w łatwo dostępnym miejscu.

Podłączanie do systemu komputerowego

Niedopuszczalne są próby łączenia drukarki z systemem komputerowym, gdy urządzenia są włączone do sieci.

Kody autoryzacji

Nowa drukarka wymaga wprowadzenia kodu autoryzacji.

Jeżeli nie zostanie on wprowadzony, drukarka zablokuje się po 30 dniach od rozpoczęcia pracy. Urządzenie sygnalizuje aktualny stan komunikatem na wyświetlaczu operatora bezpośrednio po uruchomieniu. Brak komunikatu oznacza, że wszystkie niezbędne kody zostały wprowadzone.

Kody autoryzacji dołączone są do drukarki na naklejce, która jest włożona do książki serwisowej lub dostarcza jest sprzedawca drukarki. Po wprowadzeniu kodu należy zachować naklejkę z kodami, lub zapisać je i przechowywać. W przypadku zagubienia kodów autoryzacyjnych skontaktuj się ze sprzedawcą w celu uzyskania ich duplikatów.

Wprowadzenie kodu może być wymagane po niektórych naprawach wykonywanych przez serwis.

Rozdział 2 Słowniczek

Stawki PTU

W urządzeniach fiskalnych stawki PTU są definiowane i zapisywane do pamięci fiskalnej po raz pierwszy po fiskalizacji urządzenia i mogą być zmieniane w trakcie jego użytkowania (maksimum 30 razy).

Fiskalizacja

Proces polegający na przełączeniu drukarki w tryb pracy fiskalnej. Fiskalizacji może dokonać wyłącznie autoryzowany przez POSNET przedstawiciel serwisu. Do przeprowadzenia fiskalizacji konieczne jest podanie następujących danych:

- stawki PTU
- nagłówek (nazwę i adres siedziby firmy, miejsce instalacji drukarki)
- numer NIP

Podanie niewłaściwych danych może doprowadzić do konieczności wymiany modułu fiskalnego.

Raport dobowy

Podstawowy raport fiskalny, który należy wykonywać na zakończenie każdego dnia sprzedaży. W raporcie dobowym zawarte są informacje będące podstawą do rozliczenia podatkowego.

Wykonywanie raportów częściej, na przykład na koniec każdej zmiany jest dopuszczalne.

Raport okresowy

Umożliwia odczyt informacji zapisanych w pamięci fiskalnej w zadanym przedziale czasu. Zawiera wszystkie raporty dobowe zapisane w pamięci fiskalnej w podanym okresie oraz ich podsumowanie. Specjalna forma tego raportu – raport okresowy miesięczny – jest podstawą do rozliczenia podatkowego za dany miesiąc.

Raport rozliczeniowy

Specjalna forma raportu okresowego. Pierwszy raport tego typu (raport zamykający) wykonywany jest w przypadku zakończenia fiskalnego trybu pracy drukarki, w obecności pracownika Urzędu Skarbowego, przedstawiciela serwisu i właściciela urządzenia. W wersji maksymalnej (za cały okres użytkowania drukarki) zawiera wszystkie informacje zapisane w pamięci fiskalnej od daty fiskalizacji drukarki do daty przejścia w stan „TYLKO DO ODCZYTU”.

Stan 'TYLKO DO ODCZYTU'

Stan, w którym możliwe jest tylko wykonywanie raportów okresowych i rozliczeniowych (sprzedaż jest zablokowana). Przejście w stan 'TYLKO DO ODCZYTU' może być spowodowane:

- wykonaniem 1830 Raportów dobowych
- wystąpieniem 200 „zerowań RAM”
- uszkodzeniem pamięci fiskalnej
- wykonaniem Raportu rozliczeniowego (wykonywany z poziomu Menu Serwisowego)

Obrót

Suma brutto paragonów (opakowania zwrotne nie są wliczane do obrotu).

Utarg

Suma brutto paragonów fiskalnych (obróty) i kwot wynikających z obrotu opakowaniami zwrotnymi (przyjęcia i zwroty) płaconych gotówką.

Stan kasy

Ilość gotówki w kasie, która wynika ze sprzedaży gotówkowej, przyjęć i zwrotów opakowań zwrotnych rozliczanych gotówką oraz wpłat i wypłat do/z kasy.

Baza towarowa (PLU)

Baza danych zawierająca nazwy towarów (usług) i przypisane do nich stawki PTU. Baza ta jest tworzona automatycznie podczas sprzedaży.

Towar zablokowany

Zgodnie z wymogami Ministerstwa Finansów drukarka kontroluje zmiany stawki VAT dla każdego towaru, który znajduje się w bazie towarowej (pamięci) drukarki. Towar, dla którego stawkę VAT zwiększono, następnie zmniejszono i ponownie próbowano zwiększyć nie może być przez drukarkę sprzedany i jest tym samym zablokowany. Żeby odblokować towar należy przywrócić mu poprzednią stawkę VAT.

Totalizery

Wewnętrzne liczniki drukarki, w których przechowywane są informacje o sprzedaży w poszczególnych stawkach podatkowych (A...G), liczbie wystawionych paragonów, liczbie i kwocie anulowanych paragonów itp. Totalizery są zerowane po wykonaniu Raportu dobowego.

Rozdział 3 Dane techniczne

Zasilanie zewnętrzne

Zasilacz podstawowy:	230V / 19V/0,8A
Zasilacz o zwiększonej mocy:	230V / 24V/ 1A (zalecany przy intensywnej eksploatacji drukarki)
Pobór mocy:	max 24W

Zakres temperatur pracy 5-40°C

Mechanizm drukujący 2 mechanizmy termiczne, do 40 znaków w wierszu; rolki kasowe 57mm / 30m

Wyświetlacz klienta

Wersja LED	Numeryczny, LED, 8 znaków
Wersja LCD	Alfanumeryczny, LCD z podświetlaniem, 2 linie po 20 znaków
Wersja VFD	Alfanumeryczny, fluorescencyjny, 2 linie po 20 znaków

Wyświetlacz operatora

Wersja 1	Alfanumeryczny LCD; 2 linie po 20 znaków
Wersja 2	Wspólny z wyświetlaczem klienta

Złącza

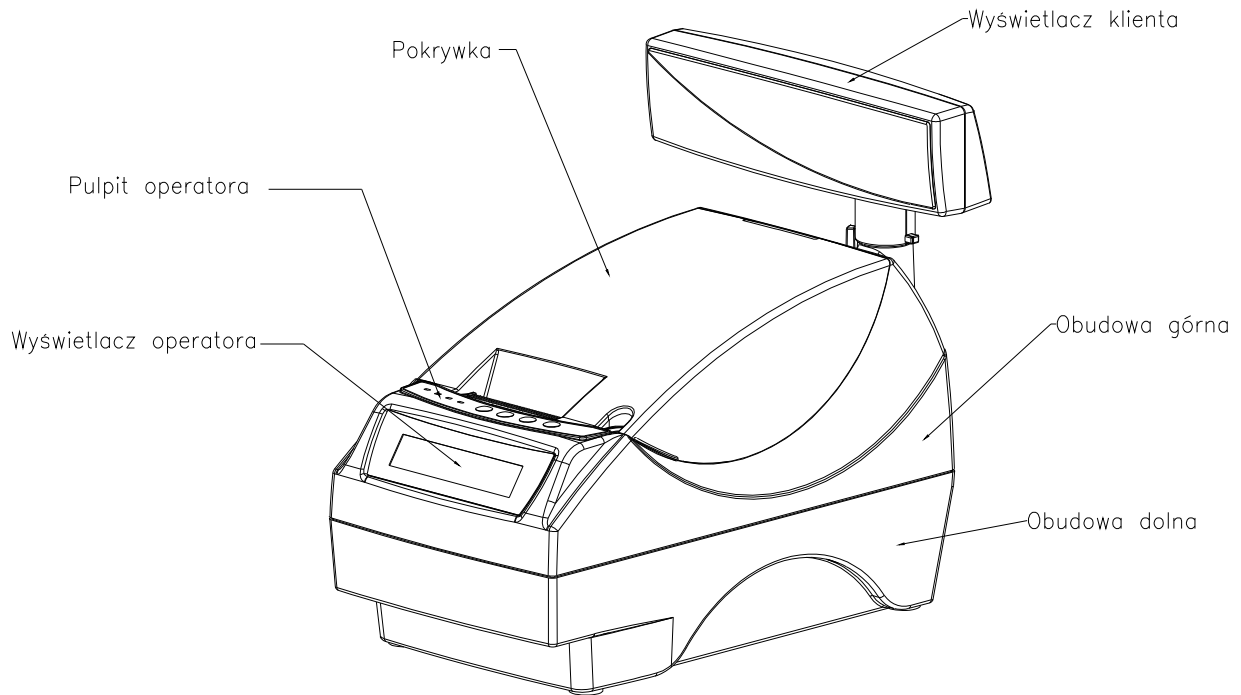
Wersja USB	USB, COM1, SZUFLADA, ZASILANIE
Wersja RS	COM1, SZUFLADA, ZASILANIE

Baza PLU 100 000 towarów

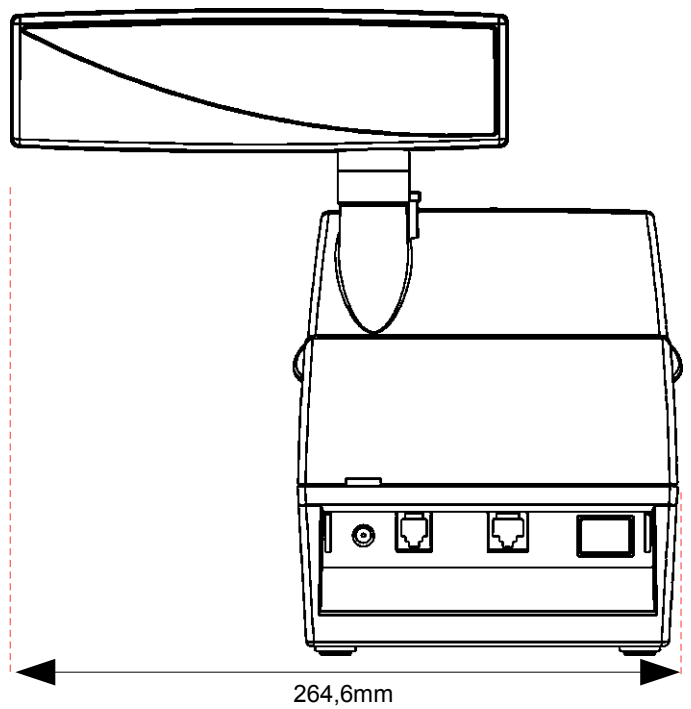
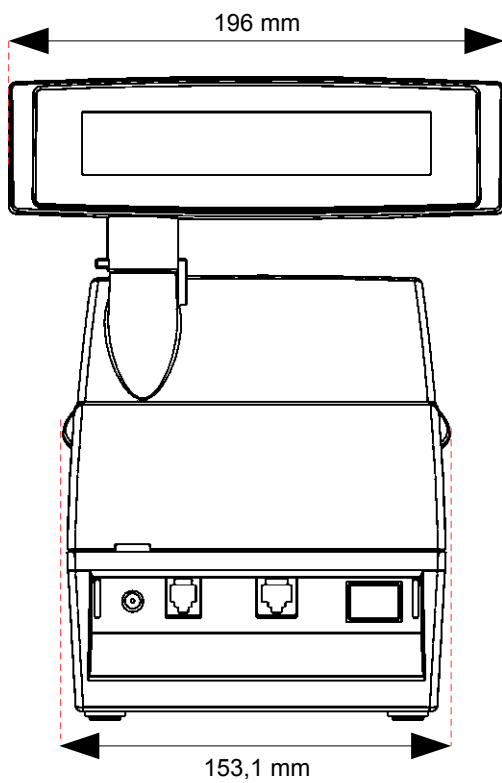
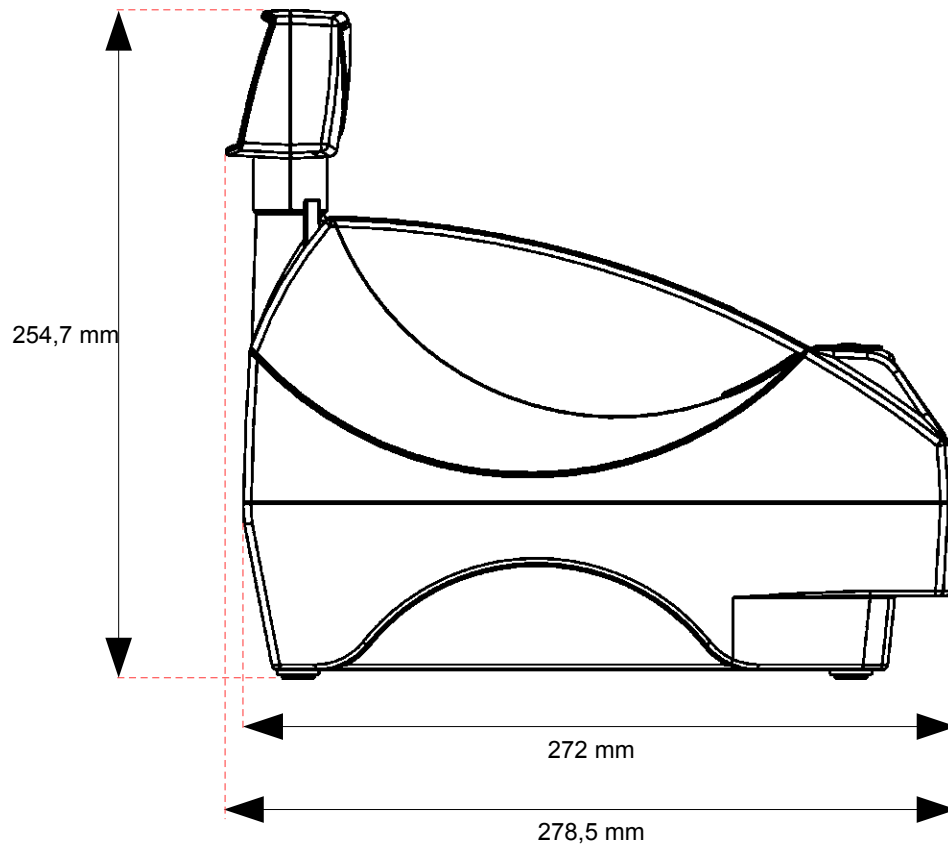
Niniejszy wyrób jest zgodny z wymogami dyrektyw nowego podejścia w zakresie kompatybilności elektromagnetycznej (dyrektywa 89/336/EEC), oraz w zakresie bezpieczeństwa użytkownika (dyrektywa 73/23/EEC). W celu zapewnienia odpowiednich warunków pracy zaleca się, by urządzenia współpracujące z wyrobem (komputer, monitor, itp.) posiadały oznaczenie CE.

Rozdział 4 Konstrukcja drukarki

Główne elementy urządzenia



Wymiary drukarki











Panel Operatora

Drukarka POSNET THERMAL 5V jest wyposażona w panel operatora, umożliwiający wykonanie podstawowych operacji, takich jak konfiguracja urządzenia, raporty i testy. Panel operatora posiada ponadto 4 diody sygnalizujące aktualny stan urządzenia.



Klawiatura

Klawisz	Symbol stosowany w instrukcji	Funkcje
		<ul style="list-style-type: none"> • Włączanie i wyłączenie urządzenia. • Zatwierdzenie wybranej funkcji. • Zatwierdzenie wpisanych danych. • Podczas wpisywania dat lub numerów raportów dobowych dla raportu okresowego/miesięcznego oraz przy zmianie czasu w drukarce umożliwia zmianę pozycji wpisywania (w prawo).
		<ul style="list-style-type: none"> • Rezygnacja z wyboru funkcji i przejście do wyższego poziomu menu. • Kasowanie błędów. • Podczas wpisywania dat lub numerów raportów dobowych dla raportu okresowego/miesięcznego oraz przy zmianie czasu w drukarce umożliwia zmianę pozycji wpisywania (w lewo).
		<ul style="list-style-type: none"> • Umożliwia wybór odpowiedniej funkcji z menu – przewijanie w górę. • Wsuwanie papieru oryginału • Zatwierdzenie pozycji OK lub ANUL. (AN.) podczas wykonywania raportów oraz przy zmianie czasu w drukarce. • Zmiana wartości na danej pozycji (zwiększenie).
		<ul style="list-style-type: none"> • Umożliwia wybór odpowiedniej funkcji z menu – przewijanie w dół. • Wsuwanie papieru kopii. • Zatwierdzenie pozycji OK lub ANUL. (AN.) podczas wykonywania raportów oraz przy zmianie czasu w drukarce. • Zmiana wartości na danej pozycji (zmniejszanie).

Diody sygnalizacyjne

Dioda	Znaczenie
GOTOWA (zielona)	Świeci, gdy drukarka jest gotowa do przyjmowania rozkazów z komputera (urządzenie w trybie ON-LINE). Nie świeci, gdy drukarka jest w trybie OFF-LINE spowodowanym: <ul style="list-style-type: none">• brakiem papieru,• otwartą dźwignią mechanizmu drukującego,• uaktywnieniem funkcji użytkownika,• błędem sygnalizowanym przez drukarkę.
SIEĆ (zielona)	Świeci, gdy jest napięcie na wejściu 'ZASILACZ'. Nie świeci, gdy drukarka jest zasilana tylko z wewnętrznej baterii akumulatorów.
BRAK PAPIERU (żółta)	Świeci, gdy: <ul style="list-style-type: none">• podczas wydruku zabraknie papieru kopii lub oryginału• po zatwierdzeniu wykonania raportu czujnik wykryje brak papieru. <p>Po założeniu nowej rolki papieru dioda miga do momentu naciśnięcia klawisza ←.</p>
BŁĄD (czerwona)	Świeci, gdy: <ul style="list-style-type: none">• w sekwencji przesłanej z komputera wystąpił błąd• wystąpił błąd lub uszkodzenie drukarki

Mechanizm drukujący

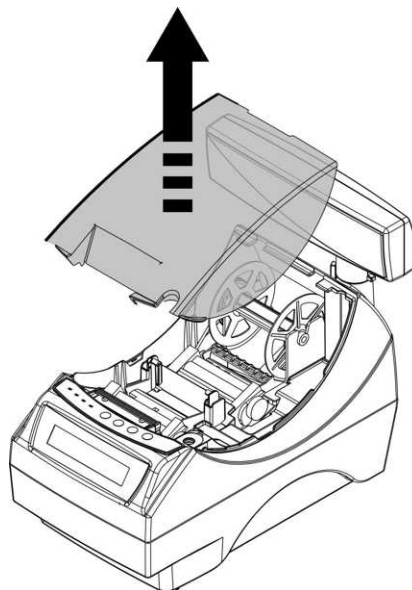
Drukarka POSNET THERMAL 5V jest wyposażona w dwa wysokiej jakości mechanizmy termiczne, umożliwiające jednoczesny wydruk oryginału i kopii.

Poniżej przedstawiono procedurę ładowania papieru do pustej drukarki.

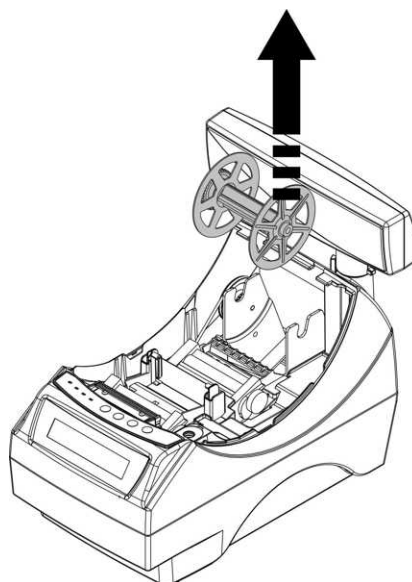
W przypadku wymiany rolek w trakcie eksploatacji drukarki, należy pamiętać o tym, aby z komory papieru drukarki usunąć pustą gilzę po zużytej rolce.

Uwaga: stosowanie materiałów eksploatacyjnych zalecanych przez Posnet przedłuża żywotność mechanizmów drukujących.

1. Podnieś pokrywę komory papieru



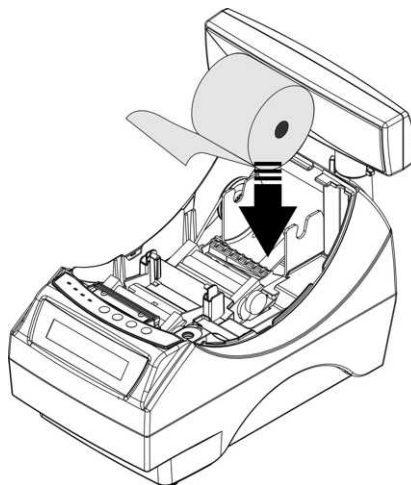
2. Wyjmij szpulę kopii



3. Włóż rolkę papieru do podajnika mechanizmu drukującego kopii

Uwaga: rolki papierowe należy wkładać do drukarki w taki sposób, aby odwinięty kawałek wychodził spod szpulki (zgodnie z poniższym obrazkiem).

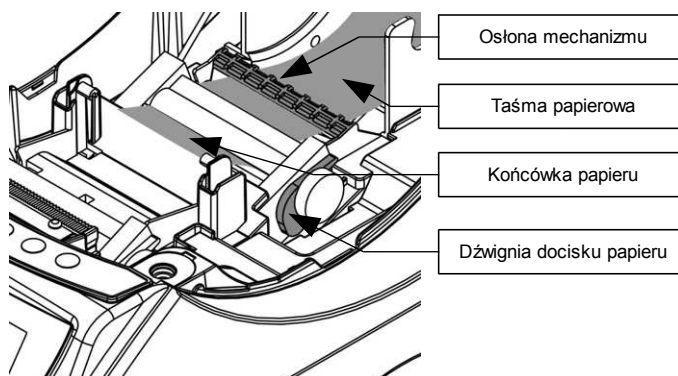
W przypadku niewłaściwej instalacji papieru wydruk będzie niewidoczny.



4. Załaduj papier do mechanizmu drukującego (kopia)

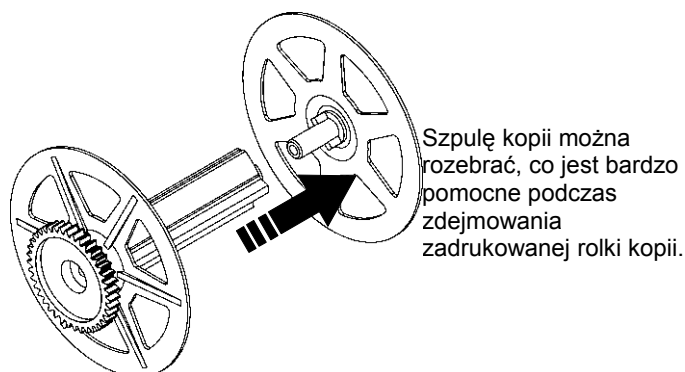
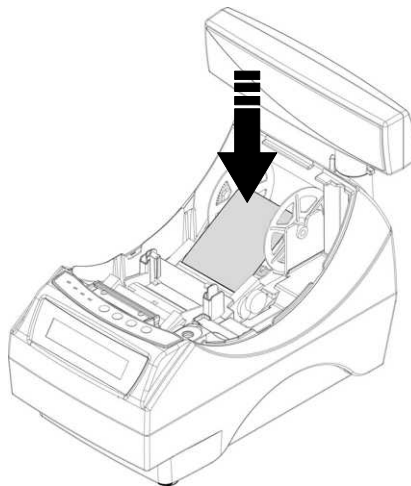
Uwaga: Drukarka posiada system automatycznego ładowania papieru do mechanizmu drukującego. Po wprowadzeniu krawędzi papieru pod gumowy wałek, mechanizm automatycznie pobiera i pozycjonuje papier. Funkcja ta działa wyłącznie przy opuszczonym docisku papieru.

Wprowadź papier do mechanizmu w sposób pokazany na rysunku. Zwróć uwagę, aby przebiegał on pod osłoną mechanizmu. Po załadowaniu papieru do mechanizmu wciśnij przycisk NIE na panelu sterowania drukarki.



5. końcówkę papieru wprowadź do szczeliny w szpulce i nawiń 3 zwoje

Po założeniu papieru na szpulę umieść ją w mechanizmie zwijacza w taki sposób aby tryby szpulki zaczepiły się o tryby zwijacza



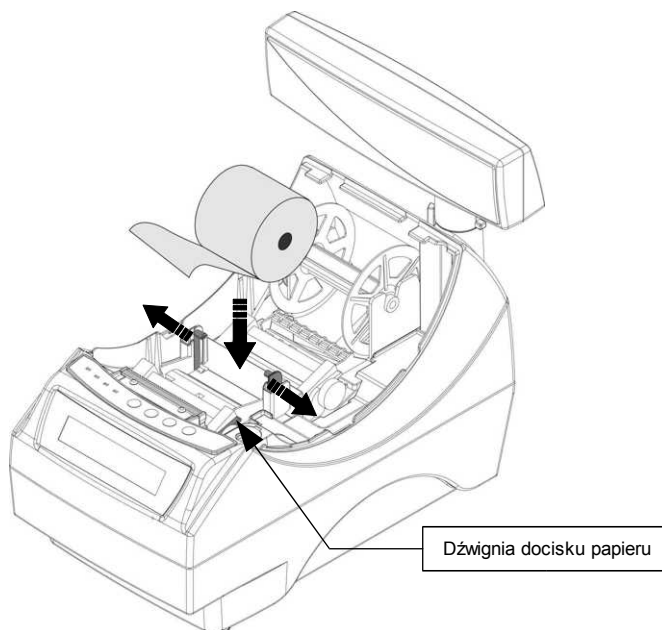
6. Załaduj papier do mechanizmu drukującego (oryginał)

Umieść papier w uchwytach odchylając je na boki a końcówkę papieru wprowadź do szczeliny mechanizmu drukującego. Drukarka samoczynnie pobierze i zainstaluje papier. W razie potrzeby odwiń dłuższy odcinek papieru klawiszem WYSUW ORYGINAŁU, aby jego kilka centymetrów wystawało z obudowy drukarki.

Załadź pokrywę komory papieru i wciśnij NIE na panelu sterującym drukarki.

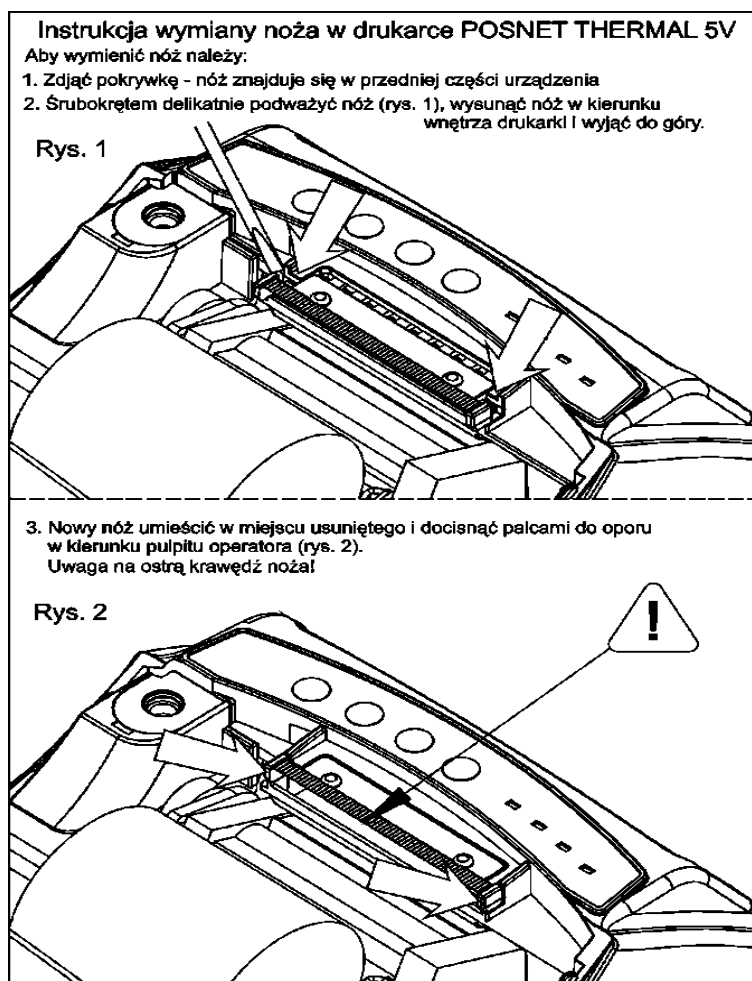
Drukarka jest gotowa do pracy

Uwaga: system automatycznego ładowania papieru działa wyłącznie przy opuszczonej dźwigni docisku papieru



Wymiana noża

Drukarka może być wyposażona w nóż metalowy lub plastikowy. Oba rodzaje można wymienić wg poniższej instrukcji.

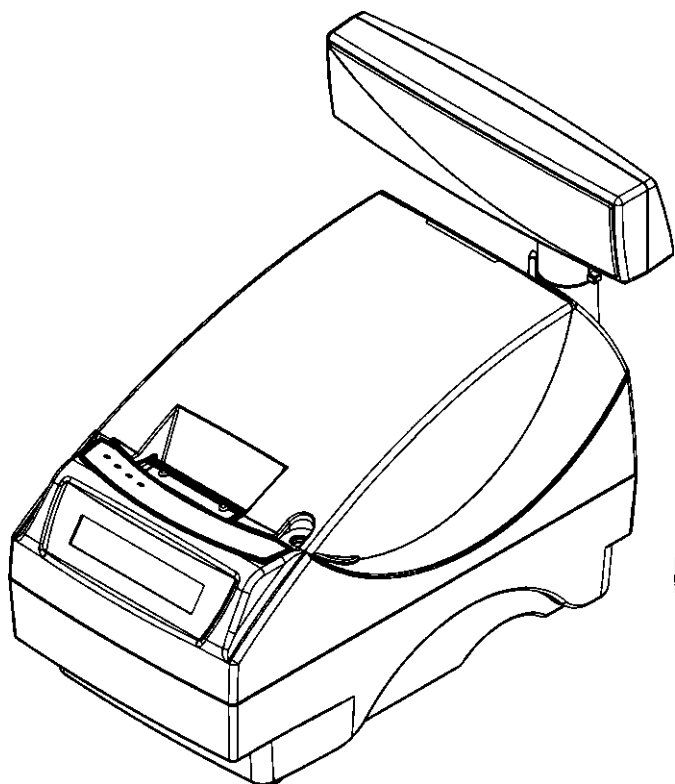


Wyświetlacz klienta

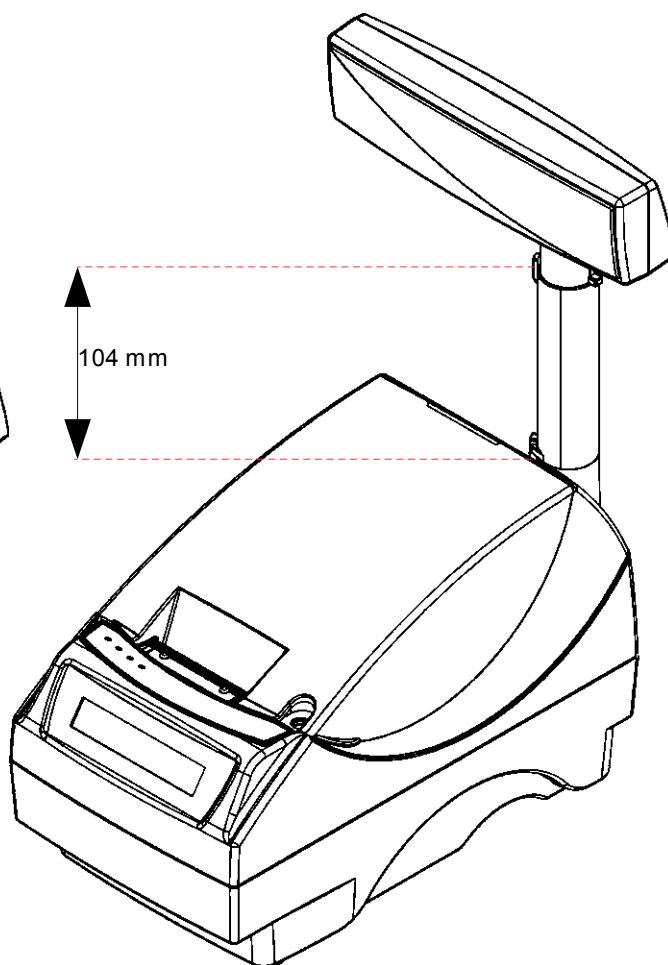
Drukarka POSNET THERMAL 5V może posiadać następujące rodzaje wyświetlacza klienta:

- numeryczny LED
Na wyświetlaczu tym zawsze prezentowana jest suma do zapłaty.
- alfanumeryczny LCD lub VFD
Wyświetlacze alfanumeryczne pozwalają na prezentowanie takich danych jak suma do zapłaty, reszta, nazwa i cena towaru, itp. Sposób wyświetlania tych danych zależy jednak w dużym stopniu od programu sprzedażyn na którym pracuje Użytkownik.

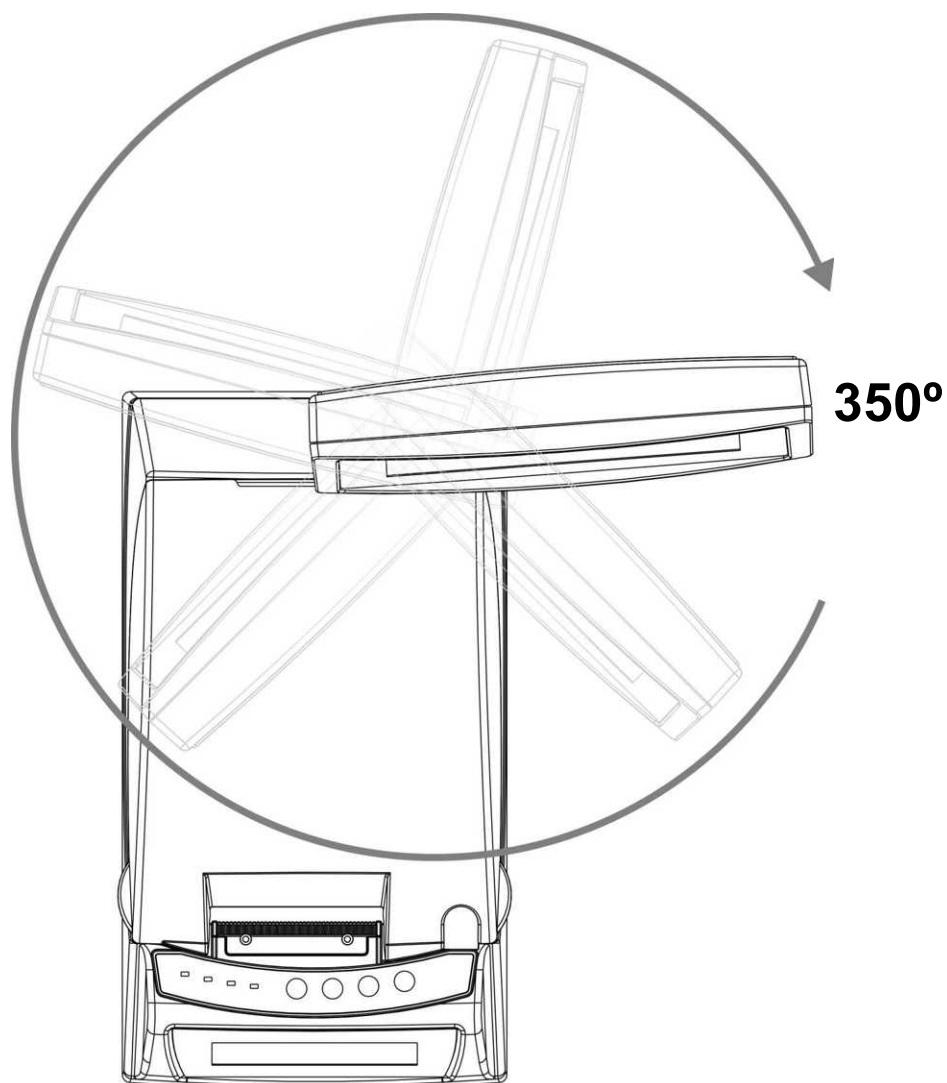
Wyświetlacz typu LCD posiada możliwość ustawienia kontrastu i podświetlenia (patrz **'Konfiguracja'**).



Przykład drukarki z niskim wyświetlaczem klienta



Przykład drukarki z wysokim wyświetlaczem klienta



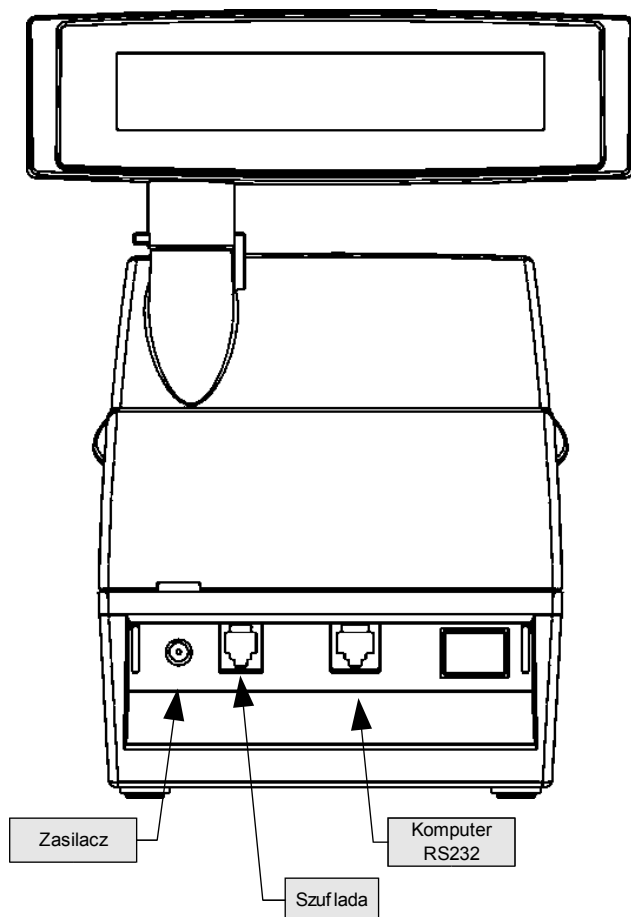
Wyświetlacz operatora

Drukarka POSNET THERMAL 5V może być wyposażona w wyświetlacz operatora. Mogą być na nim wyświetlane funkcje menu drukarki (konfiguracja, testy, raporty), komunikaty i błędy oraz dane dotyczące transakcji **'Konfiguracja'**.

Jeżeli drukarka nie jest wyposażona w wyświetlacz operatora, jego funkcje przejmuje wyświetlacz klienta (dotyczy drukarek z alfanumerycznym wyświetlaczem klienta).

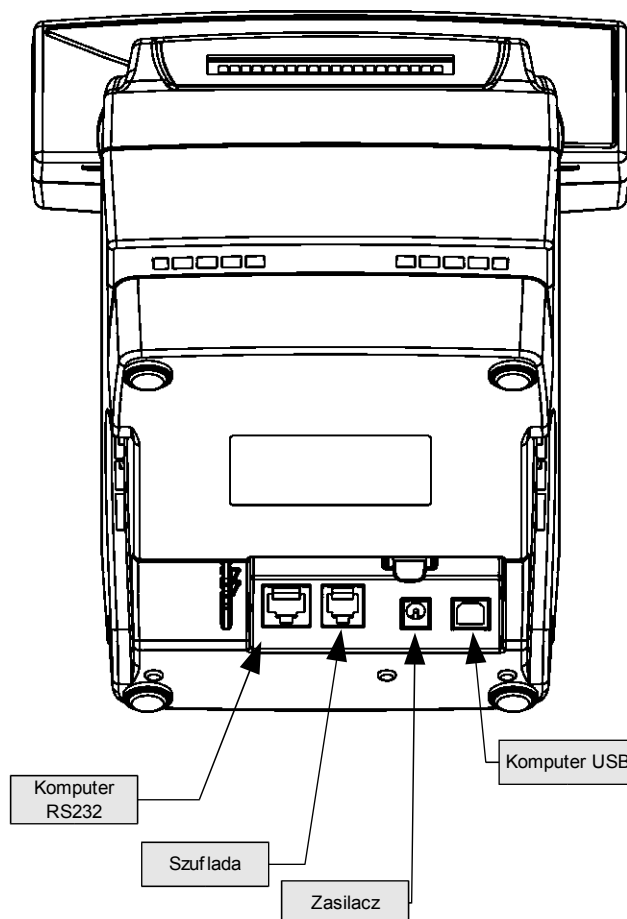
Posnet Thermal 5V wersja standard

(rysunek tyłu drukarki)



Posnet Thermal 5V wersja USB

(rysunek spodu drukarki w pozycji uniesionej)



Złącze wejścia COM typu RJ45.

PIN	NAZWA	TYP	FUNKCJA
1	RTS*	Wy	Wyjście, przewidziane do sprzętowej kontroli przepływu danych
2	CTS*	We	Wejście, w aktualnej wersji nie oprogramowane
3	GND		Masa sygnałowa
4	RXD	We	Wejście danych
5	TXD	Wy	Wyjście danych
6	GND		Masa sygnałowa
7	VCC	+5V	Napięcie zasilania klucza serwisowego
8	NC		Nie podłączone (do przyszłych zastosowań)

(*) w standardowym kablu będącym składnikiem wyposażenia drukarki sygnały te nie są podłączone!

Gniazdo zasilania

PIN	NAZWA	TYP	FUNKCJA
środek	+		Plus zasilania
otoczka	-		Minus zasilania

Złącze do podłączenia szuflady

PIN	NAZWA	TYP	FUNKCJA
1	+SZUF	Wy	Plus napięcia wyjściowego do zasilania elektromagnesu szuflady
2			
3			
4	- SZUF	Wy	Minus napięcia wyjściowego do zasilania elektromagnesu szuflady
5			
6			

Zasilanie / akumulator

W drukarce POSNET THERMAL 5V zastosowano bezobsługowe baterie akumulatorów. Zaleca się pracę przy podłączonym na stałe zasilaczu sieciowym. Ciągłe 'doładowywanie' akumulatora zapewnia możliwość długotrwałej pracy drukarki w przypadku braku zewnętrznego napięcia zasilającego. Należy unikać całkowitego rozładowania wewnętrznej baterii akumulatorów. W takiej sytuacji konieczne będzie ponowne naładowanie baterii – wymaga to zwykle minimum 10 godzin.

Maksymalny pobór mocy przez drukarkę wynosi około 24W (podczas drukowania). Pobór mocy w stanie spoczynku (bez wydruku) wynosi ok. 2,5W.

Można zastosować jeden z następujących typów zasilaczy dostarczanych przez POSNET.

zasilacz podstawowy:	230V / 19V/0,8A
zasilacz o zwiększonej mocy:	230V / 24V/ 1A (zalecany przy intensywnej eksploatacji drukarki)

UWAGA:
Całkowite odłączenie zewnętrznego zasilania następuje po wyjęciu zasilacza z gniazda sieciowego. Gniazdo to powinno znajdować się w pobliżu drukarki, w łatwo dostępnym miejscu.

Odłączenie (zanik) zasilania zewnętrznego powoduje wygaszenie diody SIEĆ. Na wyświetlaczu operatora pojawia się komunikat:

Praca z akumulatora!
Podłącz zasilanie!

Jeżeli drukarka zasilana jest tylko z wewnętrznej baterii akumulatorów i przez 15 minut nie odbierze żadnej informacji po łączu RS232 oraz nie zostanie naciśnięty żaden klawisz klawiatury, nastąpi wyłączenie urządzenia.

Ponowne włączenie nastąpi:

- po podłączeniu zasilania zewnętrznego lub
- po naciśnięciu klawisza ➡ (przez ok. 1 sekundę) lub
- po kilku sekundach od odebrania po łączu RS232 kilku (1-3) znaków.
-

Uwaga: Do momentu przejścia drukarki w stan pełnej gotowości do pracy, znaki otrzymywane po łączu RS232 są tracone.

Producent nie ponosi odpowiedzialności za uszkodzenia drukarki spowodowane niewłaściwym zasilaniem, umieszczeniem jej w silnym polu elektromagnetycznym, elektrostatycznym, rentgenowskim lub w polu działania szkodliwych substancji chemicznych lub promieniotwórczych. Producent nie ponosi również odpowiedzialności za ewentualne roszczenia karno-skarbowe ze strony Skarbu Państwa wobec podatnika-użytkownika drukarki Posnet Thermal 5V USB, wynikające z niewłaściwej eksploatacji urządzenia.

Rozdział 5 Menu drukarki

Drukarka POSNET THERMAL 5V umożliwia wykonanie wielu funkcji z zakresu raportów, konfiguracji i testów z poziomu menu drukarki. Sposób poruszania się po menu i wybór poszczególnych funkcji przedstawiono w rozdziale **'Panel sterujący'**. Poniżej przedstawiono strukturę menu oraz wszystkie dostępne funkcje. W dalszej części instrukcji omówiono szczegółowo sposób obsługi poszczególnych operacji dostępnych dla użytkownika.

Mapa funkcji menu

- 1 1. Raporty
 - 1.1 Raport dobowy
 - 1.2 Raport miesięczny
 - 1.3 Raport okresowy
 - 1.4 Raport rozliczeniowy
 - 1.5 Raport serwisowy
 - 1.6 Raport kasy
 - 1.7 Raport towarów zablokowanych
- 2 2. Konfiguracja
 - 2.1 Ustawienie zegara
 - 2.2 Wydruki nefiskalne
 - 2.3 Oszczędność papieru
 - 2.4 Czulość papieru
 - 2.5 Kody autoryzacyjne
 - 2.6 Rozliczenie rabatu procentowego
 - 2.7 Wyświetlacz klienta
 - 2.7.1 Podświetlenie
 - 2.7.2 Jasność podświetlenia
 - 2.7.3 Kontrast
 - 2.8 Transakcja na wyświetlaczu operatora
 - 2.9 Szuflada
 - 2.10 Port komunikacyjny
 - 2.11 Wysokość noża
- 3 3. Testy
 - 3.1 Test wytrzymałości
 - 3.2 Test klawiatury
 - 3.3 Wyświetlacz operatora
 - 3.4 Wyświetlacz klienta
 - 3.5 Test diod
 - 3.6 Test czujników mechanizmów
 - 3.7 Test drukarki
 - 3.8 Test szuflady
 - 3.9 Punkty pomiarowe
 - 3.10 Test portu COM
 - 3.11 Test portu USB
 - 3.12 Monitor transmisji
 - 3.13 Test pamięci fiskalnej
- 4 4. Funkcje serwisowe


Funkcje serwisowe są dostępne wyłącznie dla autoryzowanego serwisu POSNET po zdjęciu plomby zabezpieczającej urządzenie przed nieuprawnioną ingerencją

Sposób poruszania się po menu drukarki

Wybór poszczególnych raportów, konfiguracji lub testów z przedstawionego powyżej menu jest bardzo proste.

Wejście do menu drukarki jest możliwe zawsze, o ile na drukarce nie jest aktualnie drukowany paragon lub inny dokument przesłany z komputera.

- 1 W celu wywołania menu należy użyć klawisza **➡**. Drukarka wyświetli pierwszą pozycję.



1 Raporty

- 2 Wszystkie pozycje menu są numerowane, co ułatwia Użytkownikowi poruszanie się pomiędzy nimi .

- 3 Klawisze **↓** i **↑** służą do przewijania poszczególnych pozycji menu. Klawisz **➡** służy do zatwierdzenia wybranej pozycji, natomiast klawisz **⬅** do anulowania wyboru lub wyjścia z menu.

Przykład:

W rozdziale **Raporty** wszystkie operacje opisano krok po kroku. Zachęcamy do zapoznania się z tą częścią instrukcji pokazującej dokładne zasady poruszania się po menu drukarki. W kolejnych rozdziałach opisano sam sposób wykonywania operacji bez części związanej z wyborem poszczególnych funkcji w menu.

Rozdział 6 Raporty

Raport dobowy

Aby wykonać Raport dobowy należy:

- 1 Użyć klawisza **➡** w celu wejścia do menu drukarki.

```
1 Raporty
```

- 2 Ponownie użyć klawisza **➡** aby wybrać **Raporty**

```
1.1 Raport  
    dobowy
```

- 3 Klawiszem **➡** zatwierdzić funkcję **Raport dobowy**. Drukarka zażąda potwierdzenia daty.

```
Data:      2007-07-29  
poprawna?
```

Data musi być zgodna ze stanem faktycznym!
Jeżeli podpowiadana data nie jest prawidłowa należy
obowiązkowo nacisnąć klawisz **◀ i wezwać SERWIS!!!**
Zatwierdzenie niepoprawnej daty oznacza konieczność
wymiany pamięci fiskalnej na koszt Użytkownika!

- 4 Jeżeli data jest poprawna zatwierdzić ją klawiszem **➡**.

- 5 Jeżeli w tym dniu był już wykonywany Raport dobowy, drukarka zgłosi komunikat.

```
Raport już zapisany  
Powtórzyć? (T/N)
```

Aby zatwierdzić ponowne wykonanie raportu należy wybrać klawisz **➡**. Aby zrezygnować należy użyć klawisza **◀**.

6 Jeżeli w danym dniu wykonywano już Raport dobowy zerowy (nie było sprzedaży) i drugi raport również jest zerowy, wówczas drukarka zgłosi błąd i nie wykona tego raportu. Zostanie wyświetlony komunikat:

```
Zerowe totalizery !  
[ Naciśnij "NIE" ]
```

W trybie niefiskalnym (szkoleniowym) ograniczenie to nie działa, można zatem wykonywać wiele raportów zerowych jednego dnia. Wszystkie one będą miały jednak numer 1.

W przypadku uszkodzenia drukarki, próba wykonania Raportu dobowego może zakończyć się pojawieniem na wyświetlaczu komunikatu:

```
Wydruk zablokowany  
[ Naciśnij "NIE" ]
```

W tej sytuacji należy wezwać serwis!

Raport okresowy – miesięczny

1 Użyć klawisza ➡ w celu wejścia do menu drukarki.

```
1 Raporty
```

2 Ponownie użyć klawisza ➡ aby wybrać **Raporty**.

```
1.1 Raport  
dobowy
```

3 Klawiszami ⬇ i ⬆ należy wybrać pozycję **Raport miesięczny**.

```
1.2 Raport  
miesięczny
```

4 Klawiszem **➡** zatwierdzić funkcję **Raport miesięczny**. Drukarka zażąda wprowadzenia miesiąca, którego ma dotyczyć raport.

```
Podaj miesiąc
2007-09  OK  ANUL
```

5 Za pomocą klawiszy **➡** i **⬅** należy ustawić migający kursor w polu, które ma być zmienione (miesiąc, rok). Następnie, używając klawiszy **⬇** i **⬆**, ustawić wartość.

6 Aby wykonać raport należy przy pomocy klawiszy **➡** i **⬅** ustawić kursor w polu **OK**.

```
Podaj miesiąc
2007-09  OK  ANUL
```

i zatwierdzić klawiszem **⬇** lub **⬆**.

7 Aby zrezygnować i powrócić do menu **Raporty** należy przy pomocy klawiszy **➡** i **⬅** ustawić kursor w polu **ANUL**

```
Podaj miesiąc
2007-09  OK  ANUL
```

i zatwierdzić klawiszem **⬇** lub **⬆**.

8 Po zatwierdzeniu raportu (punkt 6) drukarka zażąda określenia jego rodzaju. Raport miesięczny może być wydrukowany w postaci pełnej (zawiera wszystkie Raporty dobowe i ich podsumowanie) lub skróconej (drukowane jest tylko podsumowanie).

```
NIE - podsumowanie
TAK - Pełny
```

Zgodnie z opisem należy wybrać klawisz **⬅** (NIE) lub **➡** (TAK)

Raport okresowy

1 Użyć klawisza **➔** w celu wejścia do menu drukarki.

```
1 Raporty
```

2 Ponownie użyć klawisza **➔** aby wybrać **Raporty**.

```
1.1 Raport  
    dobowy
```

3 Klawiszami **↓** i **↑** należy wybrać pozycję **Raport okresowy**.

```
1.3 Raport  
    okresowy
```

4 Klawiszem **➔** zatwierdzić funkcję **Raport okresowy**. Drukarka zażąda określenia rodzaju raportu – według zakresu dat lub zakresu numerów raportów dobowych

```
wg daty          NIE  
wg numerów      TAK
```

5 Zgodnie z opisem należy wybrać klawisz **←** (NIE) lub **➔** (TAK)

Raport wg daty

1 Po wybraniu raportu według daty drukarka zażąda wprowadzenia daty początkowej:

```
Podaj datę początk.  
2007-07-29 OK ANUL
```

2 Za pomocą klawiszy **➔** i **←** należy ustawić migający kursor w polu, które ma być zmienione (dzień, miesiąc, rok). Następnie, używając klawiszy **↓** i **↑**, ustawić wartość.

3 Aby zatwierdzić datę należy przy pomocy klawiszy **➔** i **←** ustawić kursor w polu **OK**

```
Podaj datę początk.  
2007-07-29 OK ANUL
```

i zatwierdzić klawiszem **↓** lub **↑**.

4 Aby zrezygnować i powrócić do menu **Raporty** należy przy pomocy klawiszy **➔** i **←** ustawić kursor w polu **ANUL**.

```
Podaj datę początk.  
2007-07-29 OK ANUL
```

i zatwierdzić klawiszem **↓** lub **↑**.

5 W przypadku zatwierdzenia daty początkowej (punkt 3) drukarka zażąda podania daty końcowej raportu.

```
Podaj datę końcową
2007-09-01 OK ANUL
```

Należy powtórzyć czynności opisane dla daty początkowej. Po zatwierdzeniu daty drukarka zażąda określenia rodzaju raportu. Raport okresowy może być wydrukowany w postaci pełnej (zawiera wszystkie Raporty dobowe i ich podsumowanie) lub skróconej (drukowane jest tylko podsumowanie).

```
NIE - podsumowanie
TAK - Pełny
```

6 Zgodnie z opisem należy wybrać klawisz ← (NIE) lub → (TAK).

Raport wg numerów

1 Po wybraniu raportu według numerów drukarka zażąda wprowadzenia numeru początkowego.

```
Od numeru
0001 OK ANUL
```

2 Za pomocą klawiszy → i ← należy ustawić migający kursor w polu numer, a następnie, używając klawiszy ↓ i ↑ ustawić wartość.

3 Aby zatwierdzić numer należy przy pomocy klawiszy → i ← ustawić kursor w polu OK.

```
Od numeru
0001 OK ANUL
```

i zatwierdzić klawiszem ↓ lub ↑.

4 Aby zrezygnować i powrócić do menu **Raporty** należy przy pomocy klawiszy → i ← ustawić kursor w polu ANUL.

```
Od numeru
0001 OK ANUL
```

i zatwierdzić klawiszem ↓ lub ↑.

5 W przypadku zatwierdzenia numeru początkowego (punkt 3) drukarka zażąda podania numeru końcowego raportu.

```
Do numeru
0001 OK ANUL
```

Należy powtórzyć czynności opisane dla numeru początkowego. Po zatwierdzeniu drukarka zażąda określenia rodzaju raportu. Raport okresowy może być wydrukowany w postaci pełnej (zawiera wszystkie Raporty dobowe i ich podsumowanie) lub skróconej (drukowane jest tylko podsumowanie).

```
NIE - podsumowanie
TAK - Pełny
```

6 Zgodnie z opisem należy wybrać klawisz ← (NIE) lub → (TAK).

W zależności od zadeklarowanych i zatwierdzonych dat (numerów raportów), na wyświetlaczu może pojawić się komunikat informujący o braku zapisów w module fiskalnym w podanym zakresie.

```
Błędna relacja dat
[ Naciśnij "NIE" ]
```

Raport rozliczeniowy

Raport rozliczeniowy jest dostępny dla użytkownika wyłącznie w trybie pracy TYLKO DO ODCZYTU. Zasad sporządzania raport jest podobna jak **Raportu okresowego**.

Raport serwisowy

Raport serwisowy zawiera podstawowe informacji na temat wersji urządzenia oraz stanu modułu fiskalnego. Aby wykonać raport należy:

- 1 Użyć klawisza **➡** w celu wejścia do menu drukarki.

1 Raporty

- 2 Ponownie użyć klawisza **➡** aby wybrać **Raporty**.

1.1 Raport
dobowy

- 3 Klawiszami **↓** i **↑** należy wybrać pozycję **Raport serwisowy**.

1.5 Raport
serwisowy

- 4 Klawiszem **➡** zatwierdzić funkcję **Raport serwisowy**.

Raport kasy

Na raporcie kasy drukowane są: nazwa programu, oznaczenie pamięci z programem, napisy stałe używane na wydrukach.

Raport zawiera ok 1000 linii – jego wydruk pochłania zatem ok. 3m papieru i sporo czasu.

Aby wykonać raport kasy należy:

- 1 Użyć klawisza **➡** w celu wejścia do menu drukarki.

1 Raporty

- 2 Ponownie użyć klawisza **➡** aby wybrać **Raporty**.

1.1 Raport
dobowy

3 Klawiszami **↓** i **↑** należy wybrać pozycję **Raport kasy**.

1.6 Raport
kasy

4 Klawiszem **→** zatwierdzić funkcję **Raport kasy**.

Raport towarów zablokowanych

Jest to raport zawierający listę towarów zablokowanych (patrz **Słowniczek**). Można go wykonać tylko przy współpracy z zewnętrznym komputerem. W tym celu należy:

1 Użyć klawisza **→** w celu wejścia do menu drukarki.

1 Raporty

2 Ponownie użyć klawisza **→** aby wybrać **Raporty**

1.1 Raport
dobowy

3 Klawiszami **↓** i **↑** należy wybrać pozycję **Raport towarów zablokowanych**.

1.7 Raport towarów
zablokowanych

4 Klawiszem **→** zatwierdzić funkcję **Raport towarów zablokowanych**. Na wyświetlaczu pojawi się komunikat.

Drukowanie bazy...
Prześlij z systemu

Rozdział 7 Konfiguracja

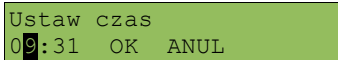
Ustawianie zegara

Funkcja ta umożliwia zmianę czasu wewnętrznego zegara drukarki. Po każdym raporcie dobowym i przed rozpoczęciem transakcji następnego dnia jest możliwa jednorazowa zmiana czasu, o nie więcej niż 1 godzinę w stosunku do aktualnego wskazania zegara. Bezpośrednio po raporcie dobowym jest możliwe przesunięcie zegara tylko do przodu (zegar drukarki nie może mieć wskazania wcześniejszego niż ostatni zapis do pamięci fiskalnej).

W przypadku konieczności zmiany zegara o więcej niż 1 godzinę należy wezwać serwis.

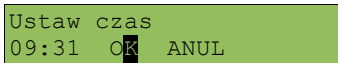
Aby ustawić zegar należy

- 1 Wybrać funkcję **Ustawienie zegara** (zgodnie z opisem w rozdziale *Sposób poruszania się po menu drukarki*), a następnie zatwierdzić ją klawiszem **→**.



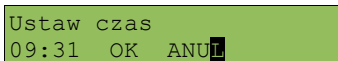
- 2 Za pomocą klawiszy **→** i **←** należy ustawić migający kursor w polu, które ma być zmienione (godziny, minuty). Następnie, używając klawiszy **↓** i **↑**, ustawić wartość.

- 3 Aby zatwierdzić czas należy przy pomocy klawiszy **→** i **←** ustawić kursor w polu **OK**.



i zatwierdzić klawiszem **↓** lub **↑**.

- 4 Aby zrezygnować i powrócić do menu **Konfiguracja** należy przy pomocy klawiszy **→** i **←** ustawić kursor w polu **ANUL**.



i zatwierdzić klawiszem **↓** lub **↑**.

5 W zależności od sytuacji na drukarce mogą pojawić się komunikaty:

Jeżeli ustawiony czas różni się od aktualnego wskazania o więcej niż jedną godzinę:

Za duża różn. czasu

Jeżeli czas był już zmieniany po ostatnim raporcie dobowym:

Czas był ustawiany

Jeżeli po ostatnim raporcie dobowym była sprzedaż:

Niezerowe totalizery

6 Natomiast jeżeli wszystkie warunki są spełnione, drukarka zażąda potwierdzenia wprowadzonych zmian. Datę należy zatwierdzić klawiszem ➡.

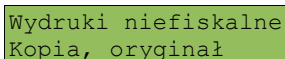
Data, czas poprawne?
2007-07-29,09:50

Użytkownik ma możliwość skontrolowania w tym miejscu również daty. Należy pamiętać, że nieprawidłowa data w urządzeniu fiskalnym może doprowadzić do konieczności wymiany modułu fiskalnego na koszt użytkownika. Jeżeli po ustawieniu zegara w powyższym komunikacie zostanie wyświetlona nieprawidłowa data bezwzględnie należy anulować operację klawiszem ◀ i wezwać serwis.

Wydruki nefiskalne

W drukarce POSNET THERMAL możliwe jest ustawienie parametru określającego, czy wydruki nefiskalne mają być drukowane tylko na kopii (ustawienie: kopia), czy na oryginale i kopii (ustawienie: kopia, oryginał).

- 1 Wybrać funkcję **Wydruki nefiskalne** (zgodnie z opisem w rozdziale **Sposób poruszania się po menu drukarki**), a następnie zatwierdzić ją klawiszem ➡.



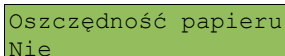
Wydruki nefiskalne
Kopia, oryginał

- 2 Klawiszami ⬇ i ⬆ należy wybrać żądane ustawienie, a następnie zatwierdzić klawiszem ➡.

Oszczędność papieru

Wybór tej funkcji powoduje, że na po zakończeniu wydruku paragonu automatycznie będzie drukowany nagłówek następnego, co zmniejszy odstęp między kolejnymi wydrukami (dotyczy wydruku oryginału paragonu).

- 1 Wybrać funkcję **Oszczędność Papieru** (zgodnie z opisem w rozdziale **Sposób poruszania się po menu drukarki**), a następnie zatwierdzić ją klawiszem ➡.



Oszczędność papieru
Nie

- 2 Klawiszami ⬇ i ⬆ należy wybrać żądane ustawienie, a następnie zatwierdzić klawiszem ➡.

Ustawianie jakości wydruku

Dzięki tej funkcji użytkownik może wybrać stopień zaciemnienia wydruków. Dostępne są 4 poziomy – od A (najślabsze zaciemnienie) do D (najmocniejsze). Domyślnie włączony jest poziom B. Aby zmienić ustawienie należy:

- 1 Wybrać funkcję **Czułość papieru** (zgodnie z opisem w rozdziale **Sposób poruszania się po menu drukarki**), a następnie zatwierdzić ją klawiszem ➡.

```
Czułość papieru  
B
```

- 2 Klawiszami ↓ i ↑ należy wybrać żądane ustawienie, a następnie zatwierdzić klawiszem ➡.

**Ustawienie jakości wydruku ma wpływ na szybkość wydruku oraz poziom hałasu drukarki.
Ustawienie D nie jest zalecane w przypadku pracy z wewnętrznego akumulatora.**

Kody autoryzacyjne

Po pierwszym zaprogramowaniu nagłówka zachodzi konieczność wprowadzenia kodu autoryzacyjnego. Należy to uczynić w ciągu 30 dni od rozpoczęcia użytkowania drukarki. Po upływie tego czasu praca drukarki będzie zablokowana, dopóki nie zostanie wprowadzony, podany przez sprzedawcę urządzenia, odpowiedni kod autoryzacyjny. Do momentu wprowadzenia kodu obowiązującego bezterminowo, po każdym włączeniu drukarki wyświetlana jest informacja o ilości pozostałych dni pracy urządzenia.

Aby wprowadzić kod należy:

- 1 Wybrać funkcję **Kody autoryzacyjne** (zgodnie z opisem w rozdziale **Sposób poruszania się po menu drukarki**), a następnie zatwierdzić ją klawiszem ➡.

```
Wprowadź kod  
00000000000000 OK AN
```

- 2 Znaki kodu (cyfry 0,1,2,3,4,5,6,7,8,9 oraz litery A,B,C,D,E,F) wybiera się klawiszami ↓ i ↑, przejście do następnej pozycji umożliwiają klawisze ➡ oraz ◀. Po wprowadzeniu całego kodu, należy ustawić kursor w polu **OK** i nacisnąć ↓ lub ↑. Ustawienie kursora w polu **AN** i naciśnięcie ↓ lub ↑ powoduje rezygnację z podawania kodu i wyjście do menu **Konfiguracja**.

W przypadku braku lub zagubienia kodu autoryzacyjnego skontaktuj się ze sprzedawcą

Rozliczanie rabatu procentowego

Ta funkcja umożliwia wybór formy rozliczania rabatu procentowego. Właściwe ustawienie drukarki zależy od programu sprzedaży, z jakim współpracuje.

Jeżeli użytkownik drukarki nie korzysta z funkcji rabatów lub narzutów w swoim sklepie, ustawienie tego parametru nie ma znaczenia.

Aby zmienić sposób rozliczania rabatów należy:

- 1 Wybrać funkcję **Rozliczenie rabatu procentowego** (zgodnie z opisem w rozdziale *Sposób poruszania się po menu drukarki*), a następnie zatwierdzić ją klawiszem ➡.

```
Rozl. rabatu proc.:  
Od kwoty po rabacie
```

- 2 Klawiszami ⬇ i ⬆ należy wybrać żądane ustawienie (Od kwoty po rabacie lub Od kwoty rabatu), a następnie zatwierdzić klawiszem ➡.

Ustawianie parametrów pracy wyświetlacza klienta

Opisane poniżej funkcje mają zastosowanie jedynie do drukarek wyposażonych w alfanumeryczny wyświetlacz LCD. W drukarkach z wyświetlaczem klienta LED lub VFD funkcje opisane w tym rozdziale są nieaktywne.

Ustawianie podświetlenia

Funkcja ta pozwala ustawić, czy wyświetlacz klienta ma być podświetlony zawsze, czy tylko w przypadku zasilania z sieci. Podświetlenie może być również wyłączone.

Nie jest zalecane korzystanie z podświetlenia wyświetlacza klienta w przypadku pracy z akumulatora drukarki.

Aby określić to ustawienie należy:

- 1 Wybrać funkcję **Podświetlenie** (zgodnie z opisem w rozdziale *Sposób poruszania się po menu drukarki*), a następnie zatwierdzić ją klawiszem ➡.

```
Podświetlenie:  
TYLKO Z ZASILACZEM
```

- 2 Klawiszami ⬇ i ⬆ należy wybrać żądane ustawienie (Tylko z zasilaczem, Zawsze, Nie), a następnie zatwierdzić klawiszem ➡.

Jasność podświetlenia

Funkcja pozwala zdefiniować intensywność podświetlenia – dostępnych jest 16 poziomów jasności (od 0 do 15). Aby ustawić ten parametr należy:

- 1 Wybrać funkcję **Jasność podświetlenia** (zgodnie z opisem w rozdziale **Sposób poruszania się po menu drukarki**), a następnie zatwierdzić ją klawiszem **➡**.

Podświetlenie: 8

- 2 Klawiszami **↓** i **↑** należy wybrać żądane ustawienie (efekt jest widoczny na wyświetlaczu klienta), a następnie zatwierdzić klawiszem **➡**.

Ustawianie kontrastu

Funkcja pozwala określić kontrast wyświetlacza klienta – dostępne są 32 poziomy kontrastu (od 0 do 31). Aby ustawić ten parametr należy:

- 1 Wybrać funkcję **Kontrast** (zgodnie z opisem w rozdziale **Sposób poruszania się po menu drukarki**), a następnie zatwierdzić ją klawiszem **➡**.

Kontrast: 16

- 2 Klawiszami **↓** i **↑** należy wybrać żądane ustawienie (efekt jest widoczny na wyświetlaczu klienta), a następnie zatwierdzić klawiszem **➡**.

Tryb pracy wyświetlacza operatora

W drukarkach wyposażonych w wyświetlacz operatora można określić, czy ma być na nim prezentowana transakcja (tak samo jak na wyświetlaczu klienta). Parametr ten ustawiany jest następująco:

- 1 Wybrać funkcję **Transakcja na wyświetlaczu operatora** (zgodnie z opisem w rozdziale **Sposób poruszania się po menu drukarki**), a następnie zatwierdzić ją klawiszem **➡**.

Czy wyświetlać transakcję: NIE

- 2 Klawiszami **↓** i **↑** należy wybrać żądane ustawienie, a następnie zatwierdzić klawiszem **➡**.

Ustawienie długości impulsu szuflady

Drukarka Posnet Thermal umożliwia ustawienie długości impulsu sterującego otwieraniem szuflady.

- 1 Wybrać funkcję **Szuflada** (zgodnie z opisem w rozdziale **Sposób poruszania się po menu drukarki**), a następnie zatwierdzić ją klawiszem **➡**.

Impuls szuflady 0016 OK ANUL

- 2 Za pomocą klawiszy **➡** i **➡** należy ustawić migający kursor w polu, które ma być zmienione. Następnie, używając klawiszy **↓** i **↑**, ustawić wartość. Po ustawieniu wartości należy ustawić kursor w polu **OK** i nacisnąć **↓** lub **↑**. Ustawienie kursora w polu **ANUL** i naciśnięcie **↓** lub **↑** powoduje wyjście do menu **Konfiguracja**.

Port komunikacyjny

W drukarkach wyposażonych w USB istnieje możliwość wyboru portu komunikacyjnego, za pomocą którego drukarka będzie połączona z komputerem (RS232 lub USB). Parametr ten można zmienić w następujący sposób:

- 1 Wybrać funkcję **Port komunikacyjny** (zgodnie z opisem w rozdziale **Sposób poruszania się po menu drukarki**), a następnie zatwierdzić ją klawiszem ➡.

```
Port komunikacyjny
USB
```

- 2 Klawiszami ⬇ i ⬆ należy wybrać żądane ustawienie (RS232, USB), a następnie zatwierdzić klawiszem ➡.

Rodzaj noża do odrywania papieru

Drukarka Posnet Thermal umożliwia zastosowanie jednego z dwóch rodzajów noża.

Wysoki, przy którym odstęp między paragonami są dłuższe - zapewnia wygodniejsze odrywanie paragonów.

Niski - daje maksymalną oszczędność papieru.

Konfiguracja tej pozycji przebiega następująco:

- 1 Wybrać funkcję **Wysokość noża** (zgodnie z opisem w rozdziale **Sposób poruszania się po menu drukarki**), a następnie zatwierdzić ją klawiszem ➡.

```
Wysokość noża
Wysoki
```

- 2 Klawiszami ⬇ i ⬆ należy wybrać żądane ustawienie (Wysoki, Niski), a następnie zatwierdzić klawiszem ➡.

Zmiana opcji wymaga również instalacji odpowiedniego typu noża (wysoki lub niski)

Rozdział 8 Wyświetlacz Operatora - komunikaty

Błędy fatalne

W każdym z wymienionych niżej przypadków dalsza praca urządzenia jest zablokowana. Stan ten jest sygnalizowany przez miganie diod **SIEĆ** i **BŁĄD** oraz przerywany sygnał akustyczny, trwający 10 sekund. Sygnał dźwiękowy można wyłączyć klawiszem **←**, ale wyjście ze stanu zablokowania nie jest możliwe. Można jedynie wyłączyć zasilanie, odczekać kilka sekund i włączyć ponownie. Powtórzenie się sytuacji błędnej wskazuje na konieczność wezwania serwisu.

Błąd fatalny testu FSK

```
Błąd fatalny testu:  
FSK
```

Przyczyna:

Podczas testu wystąpił błąd układu pamięci fiskalnej (drukarka testuje główne moduły co kilka sekund).

Błąd jest nieusuwalny. Należy wezwać serwis.

Błąd pamięci fiskalnej

```
Błąd pam. fisk. !!  
Wyłącz urządzenie
```

Przyczyna:

Wystąpił błąd zapisu do pamięci fiskalnej. Może się to zdarzyć tylko w urządzeniu w trybie fiskalnym lub w trakcie fiskalizacji, podczas operacji związanej z trwałym zapisem danych w module fiskalnym (fiskalizacja, raport dobowy, zmiana stawek PTU, zerowanie RAM).

Błąd jest nieusuwalny. Należy wezwać serwis.

Błędy zasilania

Poniżej opisano komunikaty związane z zasilaniem urządzenia i pracą z akumulatora. Nie muszą one oznaczać konieczności zaprzestania pracy na urządzeniu. Sygnalizują one jednak stan drukarki, który wymaga interwencji.

Praca z akumulatora

Praca z akumulatora
Podłącz zasilanie

Przyczyna:

Brak zewnętrznego napięcia zasilającego drukarkę (zanik napięcia w sieci, odłączenie lub uszkodzenie zewnętrznego zasilacza).

Sposób usunięcia:

Podłączyć zewnętrzny zasilacz. W przypadku gdy przyczyną jest uszkodzenie zasilacza, należy wezwać serwis!

Słaby akumulator (1)

Słaby akumulator
Podłącz zasilanie !

Przyczyna:

Spadek napięcia wewnętrznego akumulatora (spowodowany zanikiem napięcia w sieci, odłączeniem lub uszkodzeniem zewnętrznego zasilacza) do poziomu, przy którym bezwzględnie należy podłączyć zasilanie zewnętrzne.

Sposób usunięcia:

Podłączyć zewnętrzny zasilacz. Odczekać do momentu, kiedy napięcie akumulatora podniesie się do wymaganego poziomu (zniknięcie komunikatu). W przypadku gdy przyczyną jest uszkodzenie zasilacza lub drukarki, należy wezwać serwis!

Słaby akumulator (2)

Słaby akumulator lub
drukarka niegotowa

Komunikat może pojawić się w trakcie wydruku.

Przyczyna:

Napięcie wewnętrznego akumulatora spadło do poziomu, poniżej którego poprawna praca jest niemożliwa. Komunikat ten znika po krótkiej chwili, następnie na wyświetlaczu pojawia się napis : Naciśnij NIE.

Sposób usunięcia:

Podłączyć zewnętrzny zasilacz (ładowarkę). W przypadku awarii drukarki wezwać serwis.

Słaby akumulator (3)

Słaby akumulator

Przyczyna:

Po rozpoczęciu ładowania akumulatora nastąpiło np. intensywne drukowanie, co mogło być powodem gwałtownego rozładowania akumulatora.

Sposób usunięcia:

Należy przerwać pracę. Jeśli komunikat nie zniknie po pewnym czasie, należy wezwać serwis (uszkodzenie akumulatora).

Komunikaty błędów mechanizmu drukującego

Komunikaty z tej grupy mogą pojawić się w trakcie drukowania.

Komunikat ten może pojawić się również bezpośrednio po włączeniu drukarki.

W każdym z wymienionych poniżej przypadków drukarka przechodzi w stan NIE GOTOWA (gaśnie dioda **GOTOWA**), zapala się dioda **BŁĄD**.

Po usunięciu przyczyny należy skasować błąd klawiszem ◀.

Błąd mechanizmu

Błąd mechanizmu lub
podniesiona dźwignia

Przyczyna:

1. Uszkodzenie mechanizmu;
2. Podniesiona dźwignia.

Sposób usunięcia:

Opuścić dźwignię mechanizmów (patrz rozdział '**Wymiana papieru**') i skasować błąd klawiszem ◀.

Jeżeli dźwignia jest opuszczona, należy ją podnieść, a następnie opuścić i skasować błąd klawiszem ◀.

Jeżeli komunikat nie znika, wezwać serwis.

Brak papieru

Patrz rozdział '**Wymiana papieru**'.

W przypadku uszkodzenia mechanizmu drukującego (nie można skasować błędu mimo, że papier jest poprawnie założony) należy wezwać serwis.

Ostrzeżenia

Komunikaty z tej grupy sygnalizują pewne stany awaryjne urządzenia. Niektóre z nich umożliwiają zwykle dalszą pracę urządzenia. Informacje te służą do poinformowania użytkownika bądź serwisu o zaistnieniu niepoprawnej sytuacji.

Zerowe totalizery

```
Zerowe totalizery  
Naciśnij NIE
```

Przyczyna:

Próba wykonania kolejnego zerowego raportu dobowego w tym samym dniu (patrz rozdział '**Raport dobowy**').

Wcześniejsza data

```
Data wcześniejsza od  
daty w module fisk.
```

Przyczyna:

Próba ustawienia daty wcześniejszej niż ostatnio zapisana w module fiskalnym.

Sposób usunięcia:

Poprawne ustawienie czasu (patrz rozdział '**Ustawianie zegara**').

Zapełniona baza

```
Baza zapełniona  
Wezwij serwis
```

Przyczyna:

Ilość towarów w bazie została przekroczona.

Sposób usunięcia:

Błąd może usunąć tylko autoryzowany serwis..

Błąd zegara

```
Błąd zegara RTC  
Wezwij serwis!
```

Przyczyna:

Skasowanie zegara lub uszkodzenie drukarki.

Należy bezwzględnie wezwać serwis.

Brak wyświetlacza

```
Brak wyświetlacza!  
Naciśnij NIE
```

Przyczyna:

Niepodłączony wyświetlacz klienta (uszkodzenie drukarki lub wyświetlacza).

Należy wezwać serwis.

Można wykonać:
xx raportów dobowych

Komunikat sygnalizowany jest dodatkowo dźwiękiem i miganiem diody **BŁĄD**.

Przyczyna:

Jest to ostrzeżenie o zbliżającym się całkowitym zapelnieniu pamięci fiskalnej. Jeżeli liczba zapisanych w niej Raportów dobowych przekroczy 1800, to po każdym kolejnym raporcie drukarka będzie wyświetlać ten komunikat, informując o ilości wolnych zapisów. Drukarka POSNET THERMAL 5V pozwala zapisać 1830 Raportów dobowych.

Sposób usunięcia:

naciśnięcie klawisza NIE.

Komunikaty związane z sekwencjami sterującymi

Dokładny opis sekwencji sterujących znajduje się w **Instrukcji programisty** dostępnej na stronie www.posnet.com.

Błąd sekwencji sterującej

```
Błąd rozkazu: "CC"  
Kod błędu : xx
```

Przyczyna:

Program sterujący (sprzedaży) przesłał do drukarki nieprawidłową instrukcję.

Sposób usunięcia:

Błąd należy skasować klawiszem **←** i skontaktować się z dostawcą oprogramowania.

Raport dobowy

```
Drukować raport  
dobowy ?
```

Przyczyna:

Program sterujący (sprzedaży) przesłał do drukarki rozkaz wykonania raportu dobowego.

Sposób usunięcia:

Klawisz **→** powoduje wykonanie raportu (po zatwierdzeniu poprawności DATY).

Klawisz **←** - rezygnacja z wykonania raportu.

Zmiana stawek PTU

```
Zapisać stawki PTU?
```

Przyczyna:

Program sterujący (sprzedaży) przesłał do drukarki nowe stawki PTU (stawki podatku VAT).

Sposób usunięcia:

Naciśnięcie klawisza **→** powoduje zapis nowych wartości stawek PTU (po zatwierdzeniu poprawności DATY) w pamięci fiskalnej oraz wydruk krótkiego raportu.

Użycie klawisza **←** oznacza rezygnację z programowania nowych stawek.

Rozdział 9 Informacje dodatkowe

Formatki wydruków нефiskalnych

Formaty wydruków нефiskalnych są zawarte w '*Instrukcji dla Programistów*' (instrukcja dostępna na www.posnet.com). O wydrukach dostępnych dla użytkownika decydują możliwości programu sterującego drukarką.

Obliczenia

Obliczenia wykonywane przez drukarkę podczas transakcji opisano w '*Instrukcji dla Programistów*' (instrukcja dostępna na www.posnet.com).

Protokół komunikacyjny

Dokładny opis protokołu komunikacji zawiera '*Instrukcja dla Programistów*' (instrukcja dostępna na www.posnet.com).

Rozdział 10 Homologacje i certyfikaty

Decyzja Ministra Finansów



MINISTER FINANSÓW
PT7-8012-31/753/JS/06/PT-1042

Warszawa, dnia 4 czerwca 2007 roku

DECYZJA

Na podstawie art. 104 § 1 K.p.a. w związku z § 7 ust. 1, 5 rozporządzenia Ministra Finansów z dnia 4 lipca 2002 r. w sprawie kryteriów i warunków technicznych, którym muszą odpowiadać kasy rejestrujące, oraz warunków stosowania tych kas przez podatników (Dz. U. Nr 108 poz. 948 ze zm.), na wniosek z dnia 19 grudnia 2006 r. uzupełniony w dniu 9 marca 2007 r. firmy POSNET POLSKA S.A. producenta kasy rejestrującej oznaczonej symbolem POSNET THERMAL 5V, Minister Finansów postanawia uznać w/w kasę, jako kasę spełniającą kryteria i warunki techniczne, którym muszą odpowiadać kasy rejestrujące.

Decyzja jest ważna przez okres trzech lat od dnia jej doręczenia.

Kasa zawiera zmieniony program pracy w wersji źródłowej oznaczony przez producenta symbolem POSNET THERMAL 5V 2.03 oraz program zapisany w pamięci stałej kasy oznaczony symbolem POSNET THERMAL 5V 2.03, z funkcją odczytu tych symboli w raporcie kasy z zapisów stałych.

Dopuszcza się występowanie kasy w następujących wersjach kompletacyjnych z:

- 1) wyświetlaczem klienta:
 - a) numerycznym typu LED (8 lub 10 cyfr) lub,
 - b) alfanumerycznym typu VFD (2X20 znaków) lub,
 - c) alfanumerycznym typu LCD (2X20 znaków),
- 2) wyświetlaczem operatora:
 - a) alfanumerycznym typu LCD (2X20 znaków) lub,
 - b) bez wyświetlacza
- 3) gniazdami interfejsów rozmieszczonymi w części obudowy dolnej:
 - a) w tylnej jej części lub,
 - b) spodniej jej części
- 4) interfejsami do komunikacji z komputerem:
 - a) COM1 (RS232) i USB lub,
 - b) COM1 (RS232)

z tym, że wyboru kompletacji wyposażenia kasy dokonuje się przed przekazaniem kasy nabywcy z równoczesnym obowiązkowym wpisem do książki kasy.

Program pracy zawarty w w/w kasie umożliwia współpracę z dowolnym programem komputerowym, z tym że kasy nie mają zastosowania do prowadzenia ewidencji sprzedaży towarów i usług, gdzie ze względu na szczególne wymogi trybu jej rejestrowania lub dokumentowania na specjalnych wydrukach stosuje się kasy o zastosowaniu specjalnym. Program ten nie przewiduje oznaczania w części fiskalnej paragonu rodzaju waluty, w której ewidencjonowany jest obrót. Uwzględniona w programie pracy kasy funkcja przeliczania kwoty należności wykazanej w części fiskalnej paragonu na waluty obce ma charakter niefiskalny a zastosowane oznaczenia rodzaju waluty mają charakter stały.

Na podstawie art. 107 § 4 K.p.a. odstępuje się od uzasadnienia decyzji, ponieważ uwzględnia ona w całości żądanie strony.

Mając na uwadze powyższe, Minister Finansów orzeka jak w sentencji.

POUCZENIE

Zgodnie z art. 127 K.p.a. od decyzji nie służy odwołanie, jednakże strona niezadowolona z decyzji może zwrócić się do Ministra Finansów z wnioskiem o ponowne rozpatrzenie sprawy. W szczególności wniosek o ponowne rozpatrzenie sprawy powinien być wniesiony w terminie 14 dni od otrzymania decyzji.

Z upoważnienia Ministra Finansów
ZASTĘPCA DYREKTORA
Departamentu Podatku od Towarów i Usług


Stanisław Rurka

Otrzymują:

1. POSNET POLSKA S.A.
ul. Municypalna 33
02-281 Warszawa
2. Izby Skarbowe
wszystkie
3. Departament Eksploatacji
Systemów Informatycznych

Deklaracja Zgodności

POSNET

POSNET POLSKA S.A.
02 281 WARSZAWA UL. MUNICIPALNA 33
TEL. (+48) 22 868 68 88 FAX: (+48) 22 868 68 89
WWW.POSNET.COM.PL NIP: 522-26-28-262
KONTO: KREDYT BANK S.A. IX ODDZIAŁ W WARSZAWIE 15001197-121190029122

DEKLARACJA ZGODNOŚCI DECLARATION OF CONFORMITY

Producent / Manufacturer

POSNET POLSKA S.A.

Municipalna 33, 02-281 Warszawa, Polska

zaświadcza z pełną odpowiedzialnością, że
wyrób **drukarka fiskalna** typ:

declare under our sole responsibility that the
product **fiscal transaction register** type:

POSNET THERMAL 5V

(oraz wszystkie jego odmiany), do którego
odnosi się niniejsza deklaracja, jest zgodny z
następującymi normami:

with all options of above product to which this
declaration relates is in conformity with the
following standards:

PN-EN 55022:2000+A1:2002

Kompatybilność elektromagnetyczna (EMC) –
Urządzenia informatyczne – Charakterystyki
zaburzeń radioelektrycznych.

Information technology equipment – Radio
disturbance characteristics – Limits and methods
of measurement

PN-EN 55024:2000+A1:2002

Kompatybilność elektromagnetyczna (EMC) –
Urządzenia informatyczne – Charakterystyki
odporności.

Information technology equipment – Immunity
characteristic – Limits and methods of
measurement

PN-EN 60950:2002

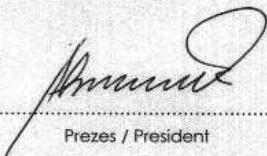
Bezpieczeństwo urządzeń techniki informatycznej,

Safety for information technology equipment
including electrical business equipment

oraz jest zgodny z zasadniczymi wymaganiami
dyrektywy 89/336/EEC w zakresie kompatybilności
elektromagnetycznej, oraz dyrektywy 73/23/EEC
w zakresie bezpieczeństwa użytkownika.

and the product herewith complies with the
essential requirements of the Electromagnetic
Compatibility Directive 89/336/EEC and the Low
Voltage Directive 73/23/EEC.

Warszawa, 2004.06.01
data i miejsce / place and date


Prezes / President